

ALIMENTATION SECTEUR SANS TRANSFORMATEUR

1) INTRODUCTION

Pour de petites applications telles que les gradateurs ou clignoteurs pour lampes, thermostats, etc., il est intéressant de disposer d'une alimentation simple sans transformateur volumineux ou sans alimentation à découpage.

La tension fournie est en général 5V (alimentation d'un microcontrôleur ou d'un circuit intégré spécialisé) mais il est possible d'obtenir une autre valeur. L'intensité fournie est de l'ordre du mA jusqu'à une quinzaine de mA. Il est possible d'obtenir des valeurs plus élevées, mais la taille d'un composant (un condensateur) devient alors importante.

Des notes d'applications donnent quelques éléments pour le choix des composants.

Note d'application AN1476 de ST : LOW-COST POWER SUPPLY FOR HOME APPLIANCES.

Note d'application AN954 de Microchip : CAPACITIVE TRANSFORMERLESS POWER SUPPLY

Le présent document donne des explications détaillées sur le fonctionnement et sur le choix des composants.

2) PRINCIPE

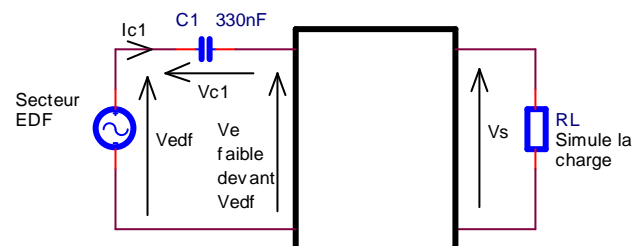
La tension secteur est appliquée à un condensateur placé en série avec un circuit dont la structurelle est telle que la tension à ses bornes reste faible par rapport à la tension secteur.

De ce fait, la tension aux bornes du condensateur est presque égale à la tension secteur et elle est donc quasiment sinusoïdale.

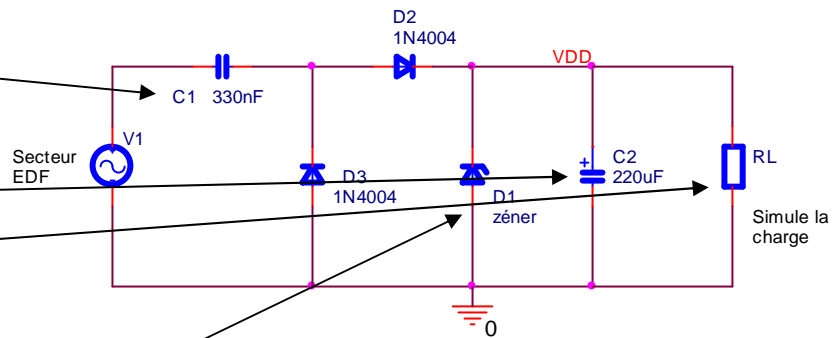
Le courant circulant dans le condensateur est donc lui aussi quasiment sinusoïdal. Il est déphasé de presque $\pi/2$ par rapport à la tension secteur.

La puissance active consommé sur le secteur est très faible : un peu plus que la puissance fournie à la charge.

La puissance réactive est relativement importante. Comme la plupart des équipements électriques présentent une composante inductive, ce type d'alimentation secteur permet globalement d'améliorer le cos phi d'une installation.



Le courant circulant dans C1 durant une alternance (ou 2 avec une autre variante) permet de charger un condensateur réservoir + fournir un courant à la charge. Lorsque le courant traversant C1 ne circule pas dans la charge, c'est le condensateur réservoir que fournit un courant dans la charge.



Une diode zéner permet de limiter la tension de sortie à la valeur souhaitée.

3) FONCTIONNEMENT

Il existe plusieurs schémas de base. Les fonctionnements sont très proches.

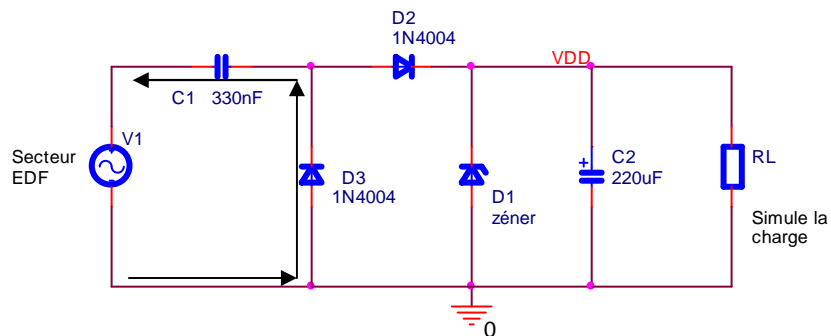
3.1) FONCTIONNEMENT DE LA VARIANTE 1

Les explications sont données à partir de la variante 1a.

3.1.1) CIRCULATION DES COURANTS EN ENTRÉE

Lorsque V_e décroît, le courant dans C1 circule comme suit :

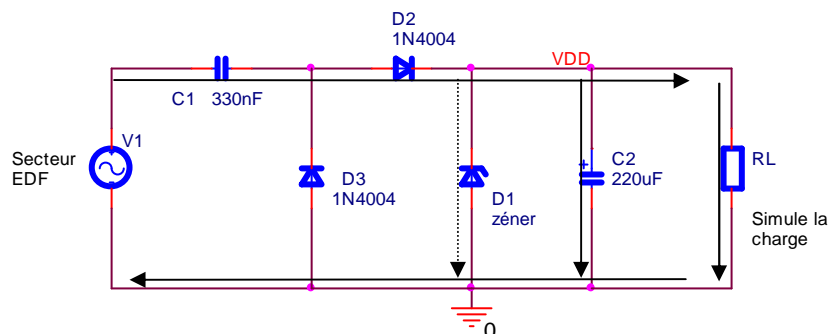
La tension aux bornes de D3 est négligeable par rapport à la tension secteur.



En fin de décroissance, la charge emmagasinée dans C1 est : $Q = C1 * \text{Amplitude tension secteur}$

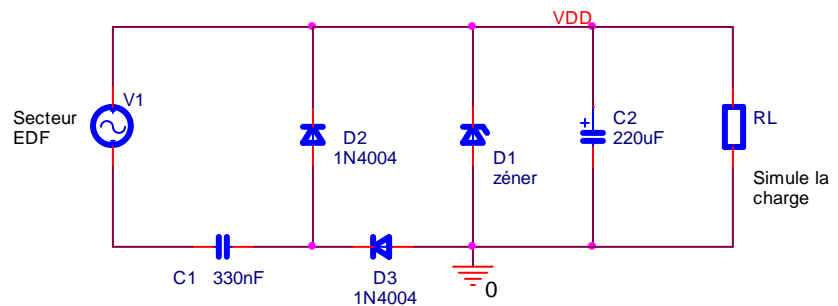
Lorsque V_e croît, le courant dans C1 circule comme suit :

Les charges sont transférées de C1 à C2. Lors de la phase transitoire, toute la charge de C1 est transférée à C2 + RL.



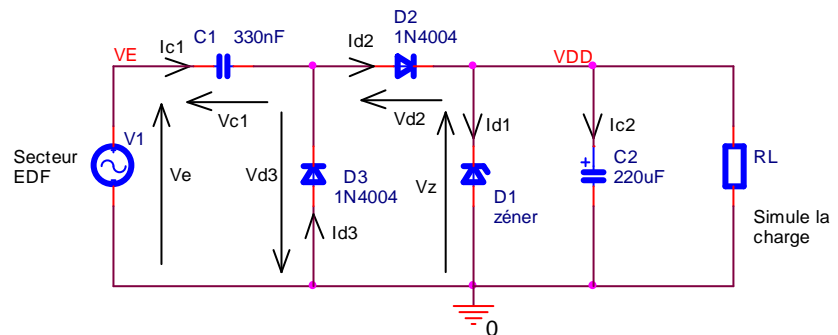
En régime établi, une partie ou toute la charge est transférée à C2, selon le cas de fonctionnement. L'autre partie est transférée dans la diode zéner D1.

Il existe une autre variante (1b) très proche dont le schéma est donné ci-contre :



Ci-dessous, les résultats de simulation obtenus à partir de la variante 1a :

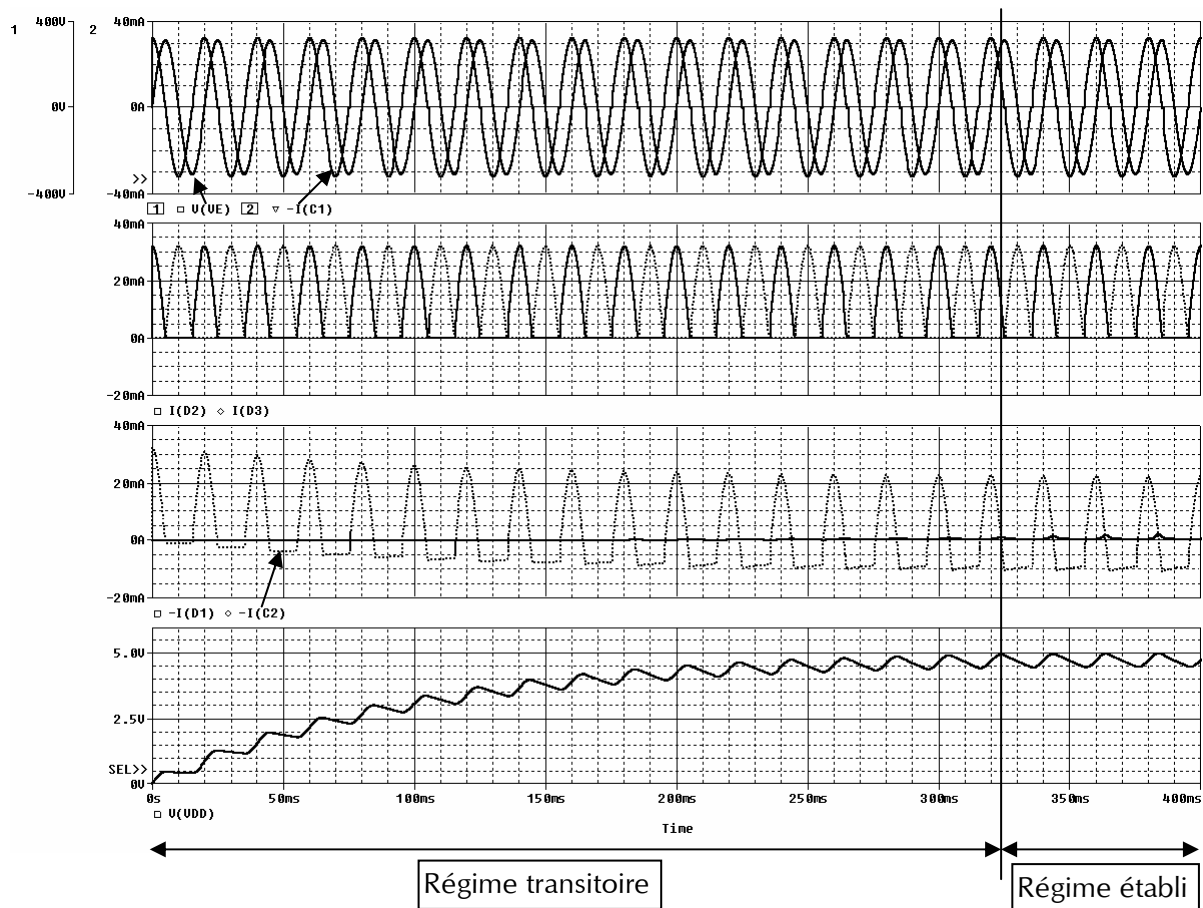
$D1 : 5,1V / 500mW$



La tension obtenue en sortie est légèrement inférieure à V_{zT} (tension nominale de la diode zéner).

3.1.2) FONCTIONNEMENT EN CAS LIMITE

$R_L = 510 \text{ Ohms}$ et $C_2 = 220\mu\text{F}$. Dans ce cas, la diode zéner conduit seulement sur une très courte durée en régime établi.



Les signes - devant I_{d1} et I_{c2} proviennent des conventions utilisées par le simulateur ($I > 0$ lorsque fléchage entre dans la broche 1 du composant, $I < 0$ dans le cas contraire).

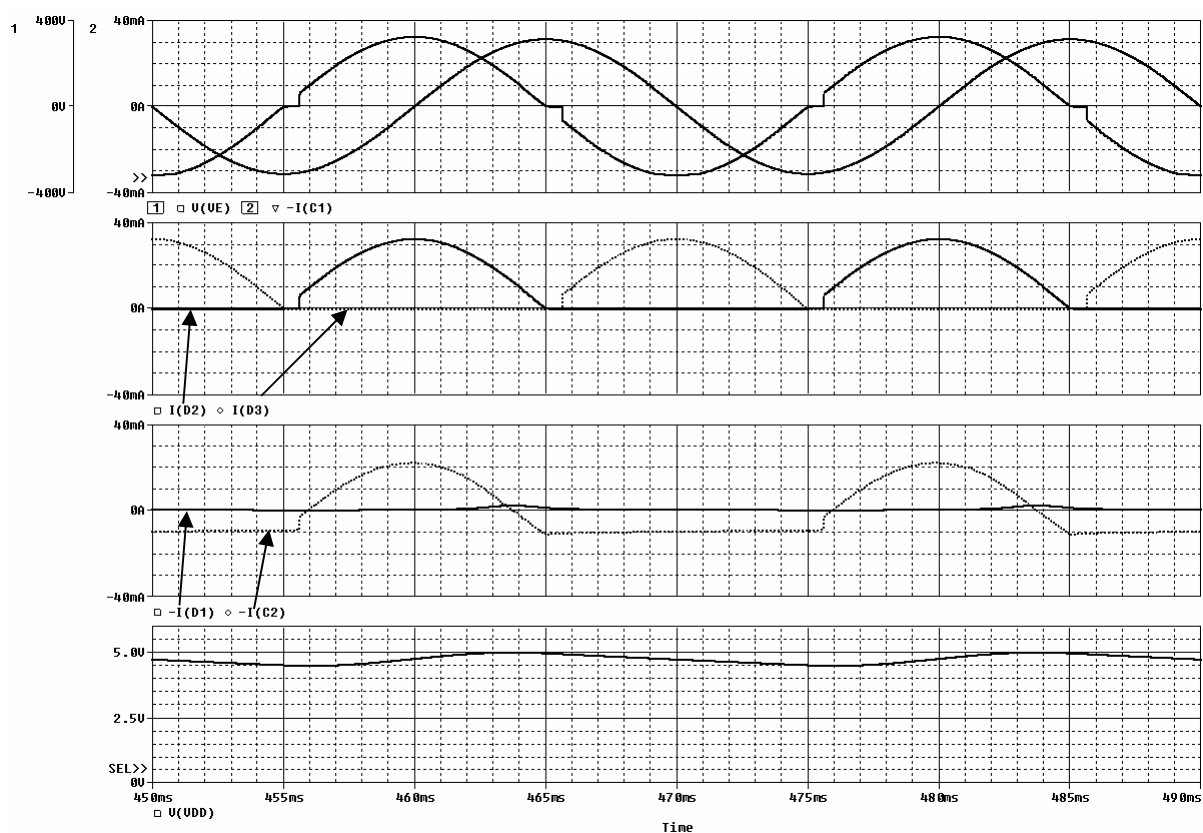
Le fonctionnement peut se découper en 2 parties :

- Une phase transitoire pendant laquelle il y a transfert de charges entre $C1$ et $C2$, sans conduction de la diode zéner
- Une phase en régime établi pendant laquelle la diode zéner conduit sur une partie d'une alternance secteur sur 2

Dans tous les cas, la tension aux bornes de $C1$ est proche de la tension secteur. Le courant dans ce condensateur est presque sinusoïdal.

Ici, le courant fourni à la charge en régime établi est de l'ordre de 10 mA.

Détail de fonctionnement lors du régime établi

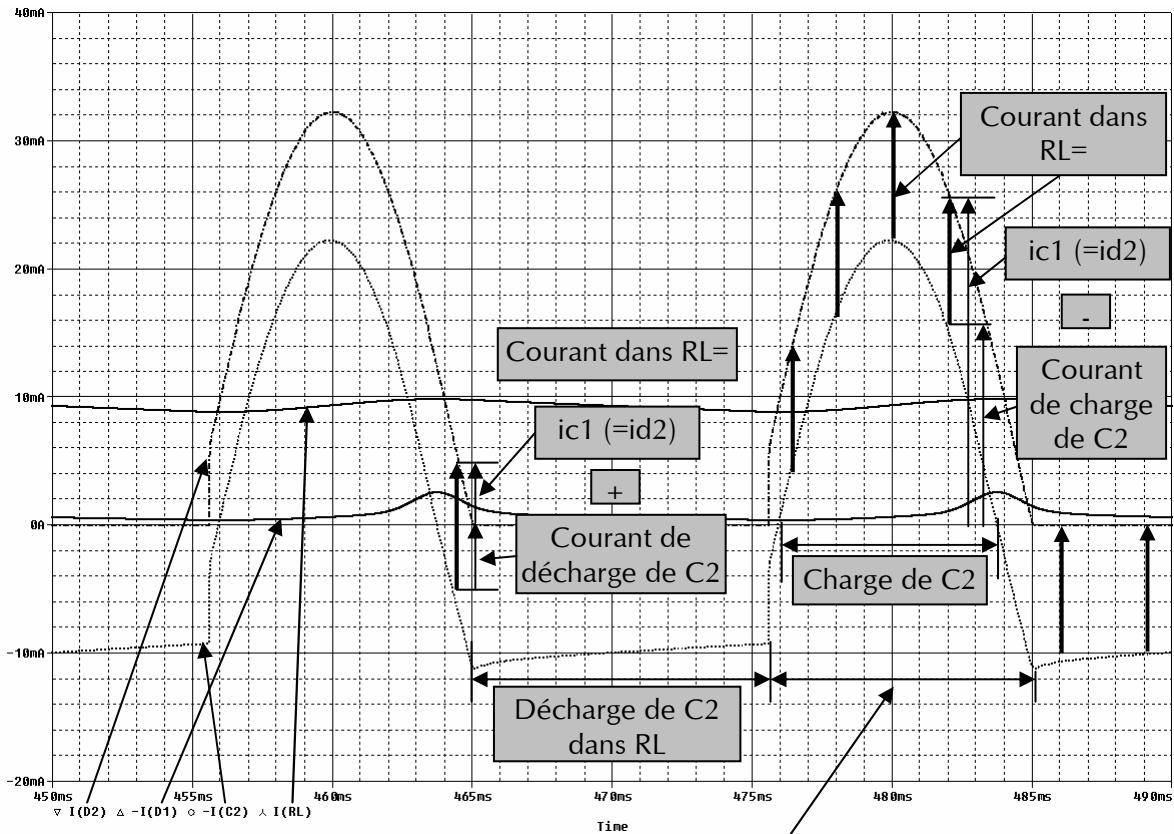


$V_{DD} \text{ moy} = 4,75V$

$\Delta V_{DD} = 513 \text{ mV}$

Les courants dans la diode zener I(D1), le condensateur de lissage I(C2) et la charge I(RL) sont détaillés ci-dessous :

Pour les explications, on néglige le courant circulant dans la diode zéner.



Durant une demi-période qui correspond à la croissance de v_e , un courant $i_{C1} = i_{D2} > 0$ circule dans C1 qui permet de :

- charger le condensateur C2 (pendant une partie seulement de la demi-période) avec un courant i_{C2}
- fournir un courant i_{RL} à la charge (pendant presque toute la demi-période)

$$i_{C1} = i_{C2} + i_{RL}$$

Durant l'autre demi-période, C2 se décharge dans RL.

La quantité de charges emmagasinées lors de la charge de C2 est égale à la quantité de charges perdues lors de la décharge \rightarrow toutes les charges circulant à travers RL sur la période complète sont égales aux charges circulant dans C1 sur une demi-période, lorsque v_e croît.

$$Q = \int_{(T/2)} i_{C1} \cdot dt = \int_{(T)} i_{RL} \cdot dt \quad (1)$$

La valeur moyenne de i_{C1} est :

$$I_{C1\text{moy}} = \frac{1}{T/2} \int_{(T/2)} i_{C1} \cdot dt \quad (2)$$

$I_{C1\text{moy}}$ est calculé sur une demi-période, lorsque v_e croît.

$$(2) \rightarrow (1) \quad I_{C1\text{moy}} \cdot \frac{T}{2} = I_{RL\text{moy}} \cdot T$$

$I_{C1\text{moy}}$ est calculé sur une demi-période, lorsque v_e croît

$$I_{C1\text{moy}} / 2 = I_{RL\text{moy}}$$

D'après les résultats de simulation, on voit que i_{C1} est quasi sinusoïdal, de même que la tension aux bornes de C1 → on peut raisonner comme si on avait des grandeurs sinusoïdales.

La valeur moyenne de i_{C1} sur une demi-période est :

$$I_{C1\text{moy}} = \frac{2V_{C1\text{max}}}{\pi \cdot 1/(C1 \cdot \omega)} = \frac{2V_{E\text{max}} \cdot C1 \cdot \omega}{\pi}$$

$$I_{RL\text{moy}} = \frac{2V_{E\text{max}} \cdot C1 \cdot \omega}{2\pi} = \frac{2V_{E\text{max}} \cdot C1 \cdot 2\pi \cdot F}{2\pi} = 2V_{E\text{max}} \cdot C1 \cdot F$$

$$I_{RL\text{moy}} = 2V_{E\text{max}} \cdot C1 \cdot F$$

C'est la formule donnée dans la note d'application ST AN1476

Avec les valeurs du montage, on obtient :

$$I_{RL\text{moy}} = 2V_{E\text{max}} \cdot C1 \cdot F = 2 \times 311 \times 0,33 \cdot 10^{-6} \times 50 \approx 10\text{mA CQFD}$$

La diode zéner ne conduit qu'en fin de croissance de V_e .

Lorsque la diode conduit, $V_{DD} \approx 5V$. La valeur nominale de la diode V_{ZT} (5,1V) n'est pas atteinte car le courant la traversant n'est pas suffisant.

L'ondulation de la tension de sortie provient presque uniquement de la décharge de C2 dans la charge pendant environ 10ms.

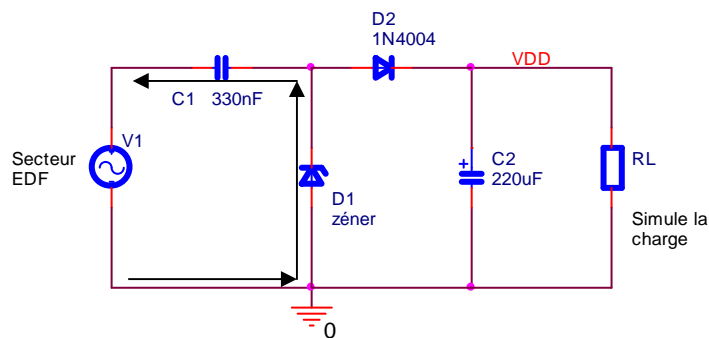
3.2) FONCTIONNEMENT DE LA VARIANTE 2

Les explications sont données à partir de la variante 2a.

3.2.1) CIRCULATION DES COURANTS EN ENTRÉE

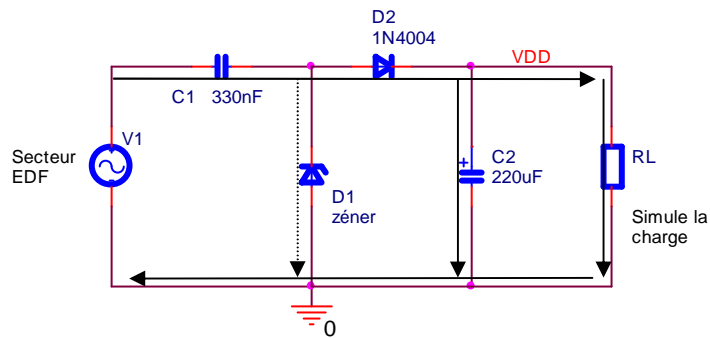
Lorsque V_e décroît, le courant dans C1 circule comme suit :

La tension aux bornes de D1 est négligeable par rapport à la tension secteur.



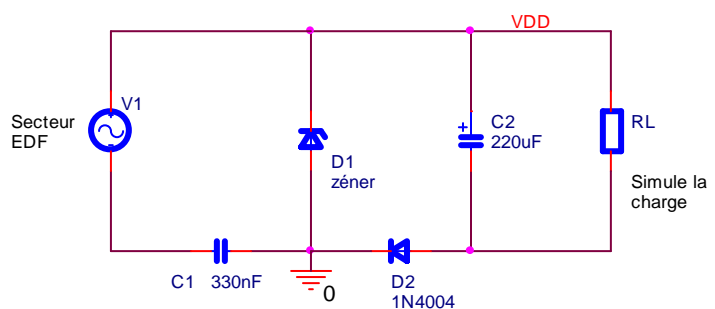
En fin de décroissance, la charge emmagasinée dans C1 est : $Q = C1 \cdot \text{Amplitude tension secteur}$

Lorsque V_e croît, le courant dans $C1$ circule comme suit :



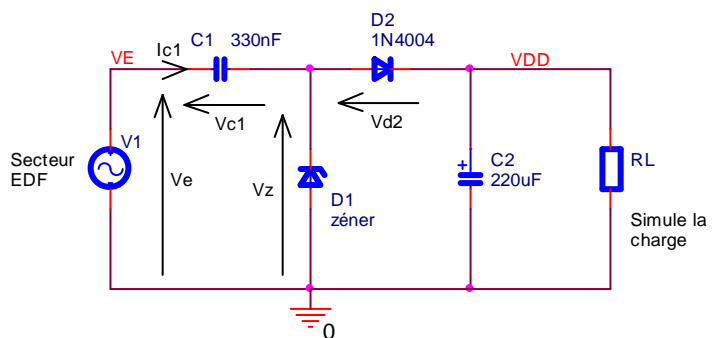
Les charges sont transférées de $C1$ à $C2$. Lors de la phase transitoire, toute la charge de $C1$ est transférée à $C2$. En régime établi, une partie ou toute la charge est transférée à $C2$, selon le cas de fonctionnement.

Il existe une autre variante très proche dont le schéma est donné ci-contre :



Ci-dessous, les résultats de simulation obtenus à partir de la variante 2a :

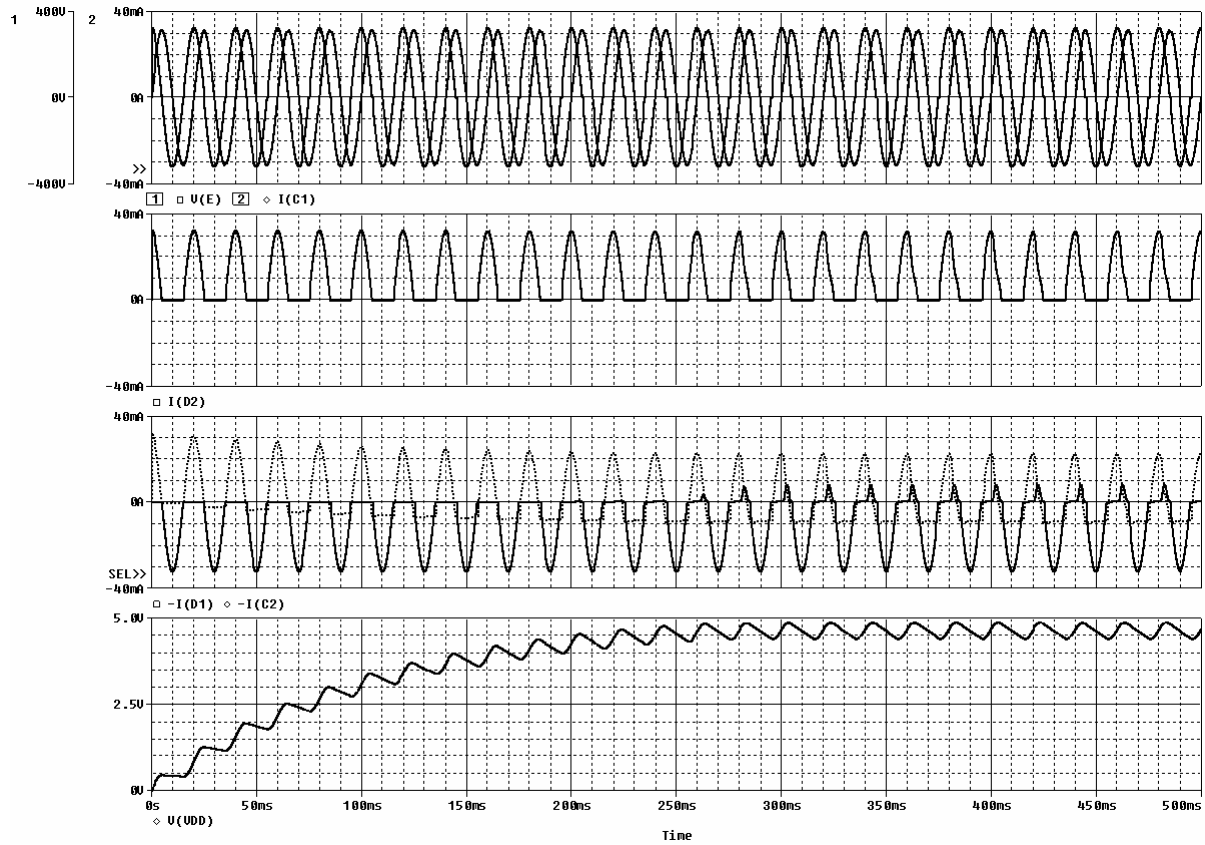
$D1 : 5,6V / 500mW$.
 Il faut changer la valeur nominale de la diode zéner si on veut obtenir une tension de sortie proche de celle de la variante 1a.



La tension obtenue en sortie est légèrement inférieure à $V_{ZT} - 0,6V$ (V_{ZT} : tension nominale de la diode zéner).

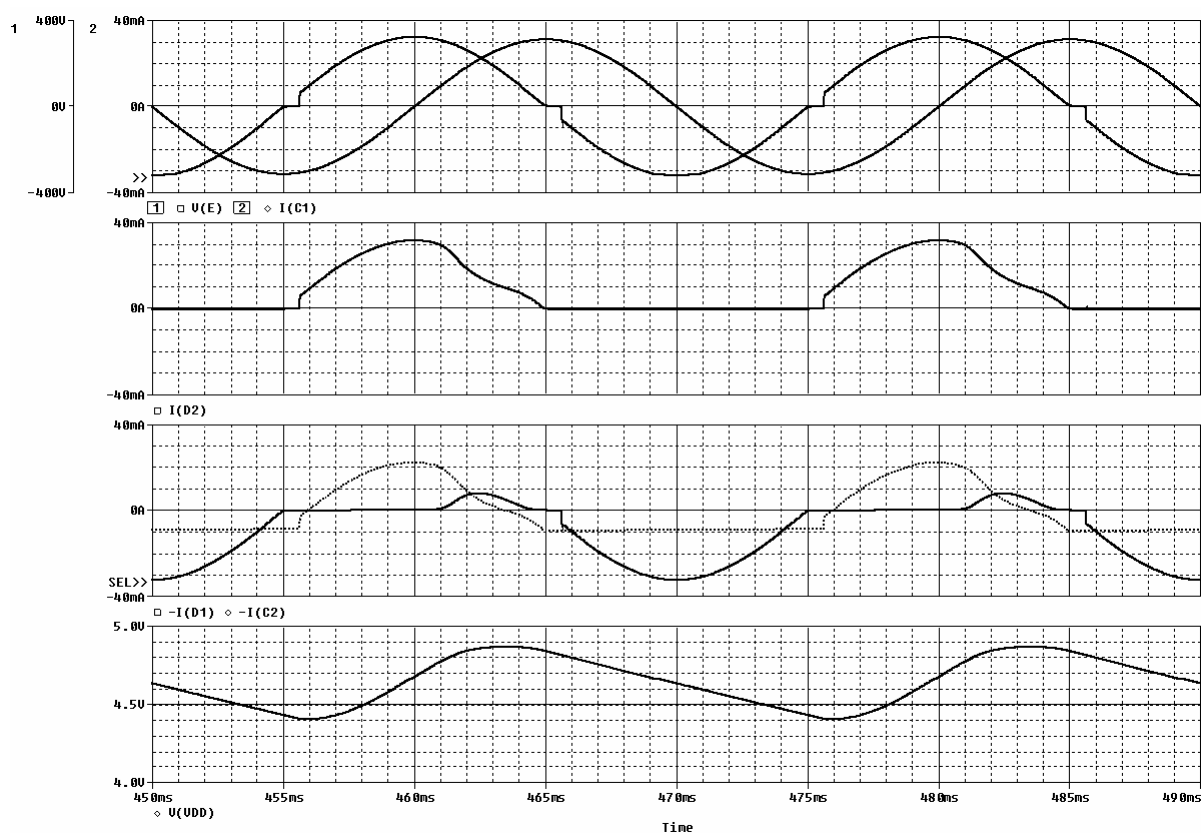
3.2.2) FONCTIONNEMENT EN CAS LIMITE

$RL = 510 \text{ Ohms}$ et $C2 = 220\mu F$. Dans ce cas, on observe que la diode zéner conduit en inverse seulement sur une très courte durée en régime établi.



Avec les mêmes valeurs que la variante 1, hormis la diode zéner, on observe que le régime établi est atteint un peu plus vite. Le courant inverse dans la diode zéner est un peu plus important ici dans le régime établi.

Détail du fonctionnement lors du régime établi



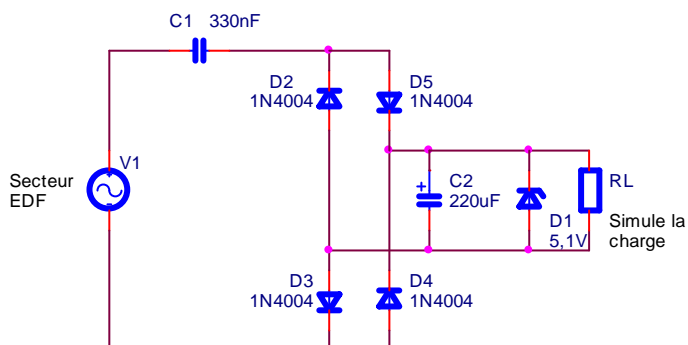
VDD moy = 4,64V
 $\Delta V_{DD} = 464 \text{ mV}$

Le fonctionnement est très proche de celui de la variante 1a. On peut reprendre les mêmes conclusions. La diode zéner conduit en direct et en inverse (pour la stabilisation de tension).

3.3) FONCTIONNEMENT DE LA VARIANTE 3

La variante 3 utilise un pont de Graëtz.
 Le schéma simplifié est le suivant :

Etant donné la faible tension aux bornes de la charge, le pont de diode conduit presque tout le temps.



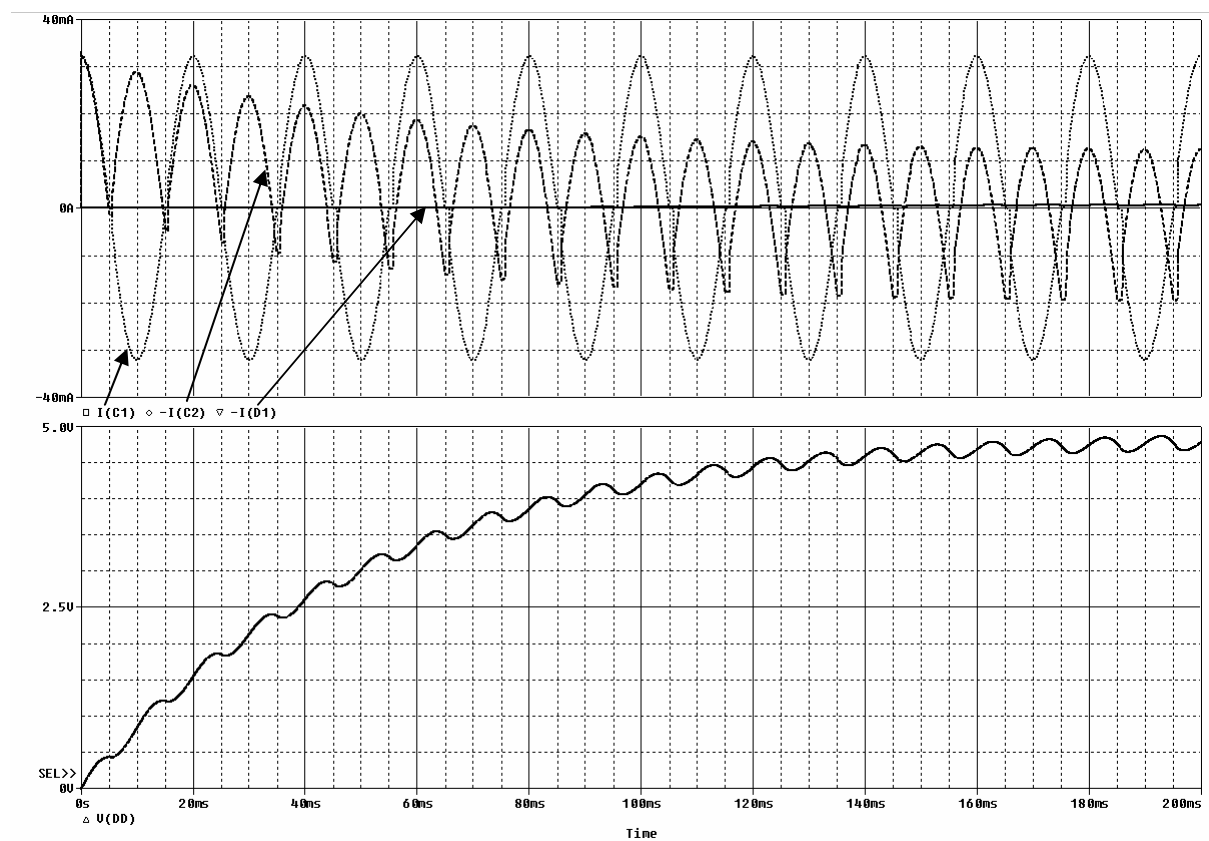
Par rapport aux variantes 1 et 2, à valeurs de composants identiques, le courant max fourni à la charge est plus important, environ le double, et l'ondulation est plus faible.

3.3.1) FONCTIONNEMENT EN CAS LIMITE

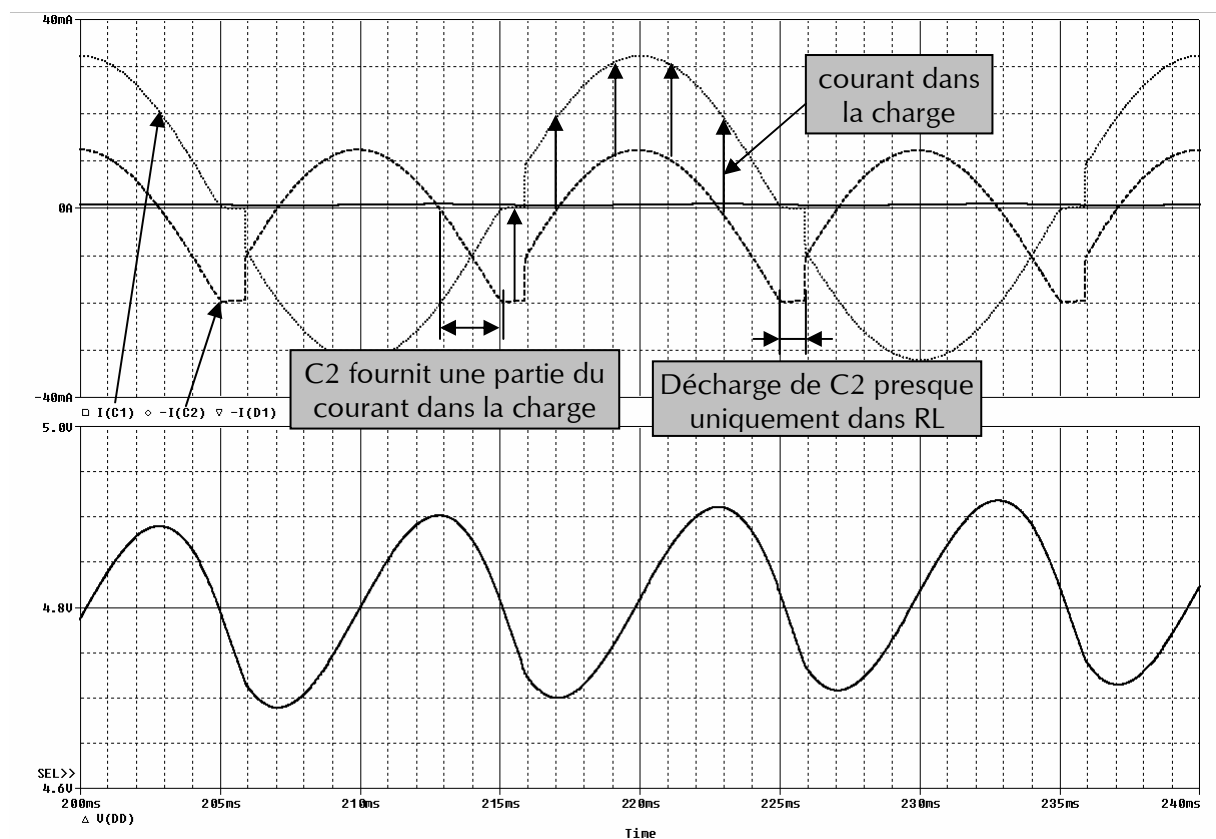
$R_L = 250 \Omega$

A chaque passage du courant dans C1, alternance > 0 ou < 0 :

- Le condensateur C2 se charge (pendant une grande partie l'alternance)
- Un courant est fourni à la charge (pendant presque toute l'alternance)



Détail du fonctionnement lors du régime établi



En même temps que le condensateur C2 se décharge dans la charge, un faible courant circule aussi dans la diode zéner. On néglige ici ce courant.

Le temps de décharge du condensateur C2 presque uniquement dans la charge est extrêmement court, de l'ordre de 1ms. Contrairement aux variantes 1 et 2, l'ondulation n'est pas presque uniquement due à cette décharge.

Pendant une partie importante de chaque alternance, le courant circulant dans la charge provient de C1 et de C2 qui se décharge.

4) MONTAGES PRATIQUES

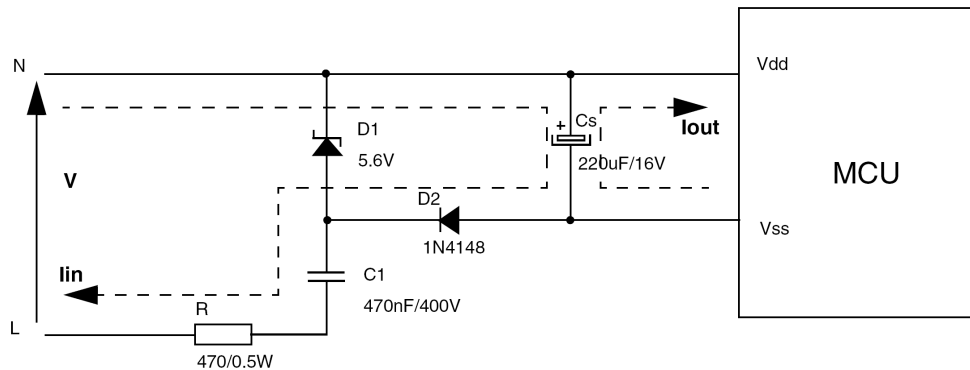
Le montage peut être raccordé à la tension secteur à tout moment. Dans le cas le plus défavorable, lorsque la tension secteur est à son maxima, avec les montages précédemment décrits, il peut circuler un courant très important dans C1 et les autres composants de l'alimentation. Cette pointe de courant, qui peut atteindre plusieurs ampères, est destructrice pour la ou les diodes conductrices.

On place une résistance de limitation en série avec le condensateur C1. La valeur de cette résistance doit être faible devant la réactance du condensateur, mais suffisamment élevée pour limiter efficacement le courant lors de la connexion au secteur au plus mauvais moment.

On peut supposer que si le condensateur est initialement chargé, il se comporte presque comme un court-circuit initialement.

$I_{max} = V_{max} / R = 311V / R$. Avec $R = 470 \Omega$, $I_{max} = 0,66A$.

Les valeurs des notes d'applications sont de 470 Ohms pour un condensateur C1 de 470nF.



On place aussi parfois un parasurtenseur en entrée.

5) CALCUL DES VALEURS DES COMPOSANTS

5.1) CALCUL DES CONDENSATEURS

Les calculs sont donnés pour les variantes 1 et 2.

Les calculs doivent s'effectuer lors du régime établi en prenant le cas limite de fonctionnement, c'est-à-dire la valeur moyenne maximale du courant absorbé par la charge. Voir les § 3.1.2 et 3.2.2.

On rappelle que, pour le cas limite, la relation fondamentale déterminée précédemment est :

$$I_{RLmoy} = 2V_{E_{max}} \cdot C1 \cdot F$$

Cependant, on a négligé un certain nombre de facteurs :

- Le courant circulant dans la diode zéner (dépend de la caractéristique dans la zone du coude)
- La forme exacte de la tension aux bornes de C1 et du courant dans C1 n'est pas tout à fait sinusoïdale
- On ne tient pas compte de la résistance de protection

De plus le condensateur C1 a souvent une tolérance de 20%. Il est donc préférable de prendre une marge de sécurité. La note d'application ST préconise environ 30%. La formule à retenir est donc la suivante :

$$I_{RLmoy} = 1,4V_{E_{max}} \cdot C1 \cdot F$$

On peut donc facilement calculer C1 en fonction de la valeur max du courant moyen absorbé par la charge.

$$C1 = \frac{I_{RLmoy}}{1,4V_{E_{max}} \cdot F}$$

La tension de service de C1 doit être de 400V. La valeur max en fonctionnement normal est d'environ $220\sqrt{2} = 311V$. Avec des parasites, cette tension peut augmenter sensiblement.

Pour calculer le condensateur de lissage, il suffit de fixer l'ondulation acceptable.

On a vu que l'ondulation provient presque uniquement de la décharge à travers RL durant environ 10ms. Une petite partie de l'ondulation est due à la circulation d'un courant dans RL provenant partiellement de C2 (l'autre partie provient de C1).

Si on suppose que le courant dans la charge est presque constant, on peut utiliser la relation suivante pour l'ondulation durant la décharge entièrement dans RL :

$$0,8\Delta Vs \approx \frac{I_{RL} \cdot t_{\text{décharge}}}{C2} \quad t_{\text{décharge}} = 10 \text{ ms}$$

On utilise le facteur 0,8 pour tenir compte du fait que l'ondulation ne provient pas uniquement de la décharge durant 10ms.

$$C2 \approx \frac{I_{RL} \cdot 10\text{ms}}{0,8\Delta Vs}$$

Exemples :

a) Avec la variante 1, on a relevé une ondulation de 513mV. $C=220\mu F$, $I_{RL}\approx 10 \text{ mA}$.

$$0,8\Delta Vs = 0,8 * 0,513 = 0,41V$$

$$\frac{I_{RL} \cdot t_{\text{décharge}}}{C2} = 0,45V$$

La relation donnée plus haut est vérifiée.

b) On veut une alimentation de 5V fournissant un courant de 10 mA max avec une ondulation de 400mV max

$$C1 = 0,46 \mu F \rightarrow 0,47\mu F$$

$$C2 = 312 \mu F \rightarrow 330 \mu F$$

La note d'application ST donne un tableau pour choisir les valeurs de C1 en fonction du courant fourni à la charge :

Condensateur	Courant max fourni à la charge
220 nF	4.9 mA
330 nF	7.3 mA
470 nF	10.4 mA
680 nF	15 mA
1 μF	22.1 mA

5.2) CHOIX DE LA DIODE ZÉNER

TENSION

La tension de zéner dépend de la variante.

Avec la variante 1, il faut choisir une tension VZT un peu supérieure à la tension de sortie souhaitée.

Avec la variante 2, il faut choisir une tension V_{ZT} un peu supérieure à la tension de sortie souhaitée + 0,6V.

PUISSANCE DISSIPÉE

Pour une tension de sortie de 5V et un courant < 20 mA, il faut choisir une diode zéner dans une série 0,25W ou 0,5W. La démonstration suit.

Si on ne fonctionne pas en cas limite, un courant circule dans la diode zéner. Le cas le plus défavorable est lorsque la charge n'absorbe aucun courant (déconnexion, etc.). Selon le montage, il faut voir si ce cas doit être pris en compte ou non.

On peut considérer que la tension aux bornes de la diode zéner est constante lorsqu'elle conduit. Lorsque aucun courant ne circule dans la charge, la valeur moyenne du courant inverse dans la diode zéner est égale à la valeur moyenne du courant dans C1 calculée sur une demi-période.

Avec la variante 2, on peut négliger la puissance dissipée lors de la conduction en direct de la diode zéner devant celle dissipée lors de la conduction en inverse.

Dans le cas le plus défavorable, la puissance dissipée dans la diode zéner a pour expression :

$$P_{\text{moy}} = \frac{1}{T} \int_{(T/2)} i_{D1} \cdot v_{D1} \cdot dt = Vz \frac{1}{T} \int_{(T/2)} i_{D1} \cdot dt = Vz \frac{1}{T} \int_{(T/2)} i_{C1} \cdot dt = Vz \cdot I_{C1\text{moy}} \text{ (calculé sur une demi-période)}$$

D'après les calculs effectués en 2.1.2 : $I_{C1\text{moy}} = 4V_{E\text{max}} \cdot C1 \cdot F$

$$P_{\text{moy}} = Vz \cdot 4V_{E\text{max}} \cdot C1 \cdot F$$

Exemple :

On veut une alimentation de 5V fournissant un courant de 10 mA max avec une ondulation de 400mV max. On a vu précédemment qu'il faut un condensateur de 0,47µF. Il faut choisir une diode zéner avec une tension $V_{ZT} = 5,1V$ (pour la variante 1)

Lorsque la charge est débranchée, la diode dissipe une puissance :

$$P_{\text{moy}} = 5,1V \times 4 \times 311 \times 0,47 \cdot 10^{-6} \times 50 = 0,15W$$

5.3) RÉSISTANCE DE LIMITATION

La valeur est choisie d'après l'expérience. On rencontre souvent des valeurs de l'ordre de 470Ω.

Le courant circulant dans C1 et R1 ne dépend presque que de la valeur de C1.

$$I_{\text{eff}} \approx V_{\text{edf}} \cdot C1 \cdot \omega = 220 \cdot C1 \cdot 314 = 69000 \cdot C1$$

La puissance dissipée dans cette résistance est $P_{\text{moy}} = R \cdot I_{\text{eff}}^2 \approx R \cdot 69000^2 \cdot C1^2$

Ex :

Avec $R = 470\Omega$ et $C=470nF$, la puissance dissipée en régime établi est $P = 0,49W$. Il faut choisir une résistance d'un W.

5.4) DIODES DE REDRESSEMENT

Le courant circulant dans ces diodes est du même ordre de grandeur que celui circulant dans la charge (d'une dizaine de mA à qqs dizaines de mA max dans la plupart des cas).

La tension en inverse à leurs bornes est toujours faible, car dès que la tension secteur est suffisante (qqq dixièmes de V à qqs V selon la diode et la version), il y a toujours une diode (ou deux selon la diode et la version) qui conduit en direct → faible tension aux bornes de la ou des autres diodes.

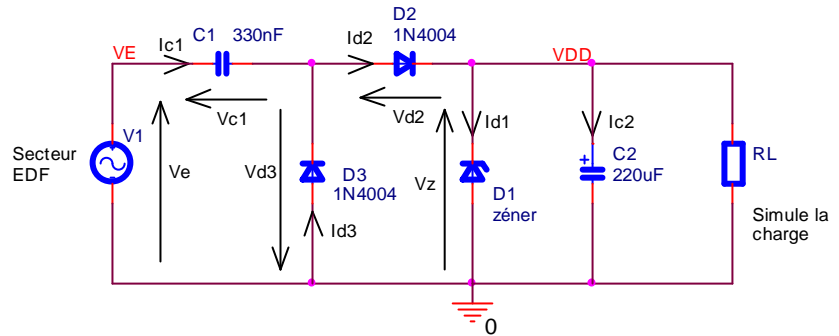
On peut donc utiliser des diodes signal dans la plupart des applications (ex : 1N4148). Cependant on retrouve sur beaucoup de schéma des diodes de redressement du type 1N400x.

ANNEXE

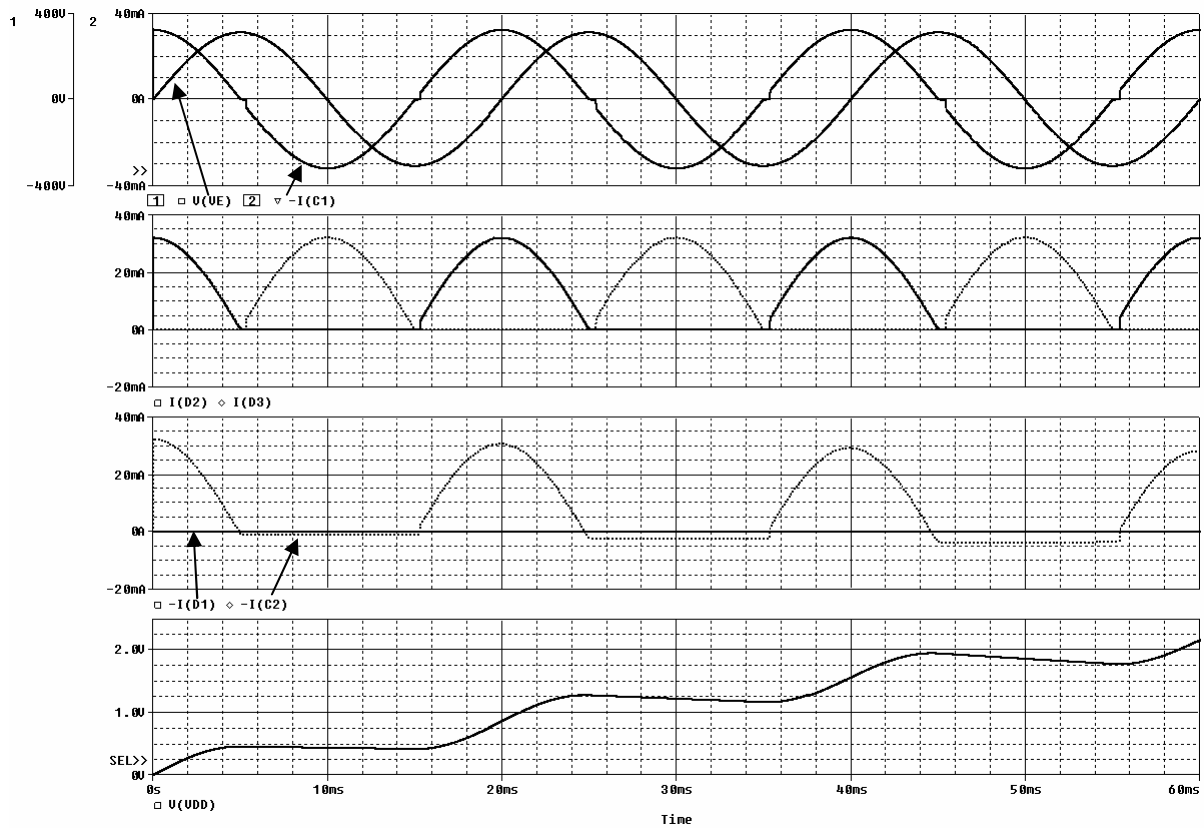
FONCTIONNEMENT LORS DU RÉGIME TRANSITOIRE ET HORS CAS LIMITE POUR LA VARIANTE 1

Ci-dessous, les résultats de simulation obtenus à partir de la variante 1a :

$D1 : 5,1V / 500mW$



DÉTAIL DU FONCTIONNEMENT LORS DU RÉGIME TRANSITOIRE DE LA VARIANTE 1



Durant tout le régime transitoire, la région de coude de la diode zéner n'est pas atteinte et on néglige le courant la traversant.

Entre 0 et 5 ms :

Ve croît. C2 se charge à travers C1 et D2. Si on néglige le courant dans RL, les courants dans C1 et C2 sont identiques.

À $t=5$ ms, en fin de charge de C1 et C2, les quantités de charges emmagasinées dans les 2 condensateurs sont identiques. En négligeant la tension aux bornes de C2, $Q \approx 311V \cdot C1$. Avec $C1=330$ nF, $Q \approx 102$ μ C. La tension aux bornes de C2 a augmenté de 102 μ C / 220 μ F $\approx 0,46V$.

Entre 5 et 15 ms

Ve décroît. C1 se décharge puis se recharge sous une tension négative. À $t = 15$ ms, il a emmagasiné une quantité d'électricité $Q \approx -311V \cdot C1$. Avec $C1=330$ nF, $Q \approx -102$ μ C.

Entre 15 et 20 ms

Ve croît. C1 se décharge à travers D2 et C2 qui se charge.

À $t = 20$ ms, C1 est complètement déchargé. C2 a gagné ≈ 102 μ C, soit une variation de tension de 102 μ C / 220 μ F $\approx 0,46V$.

Entre 20 et 25 ms

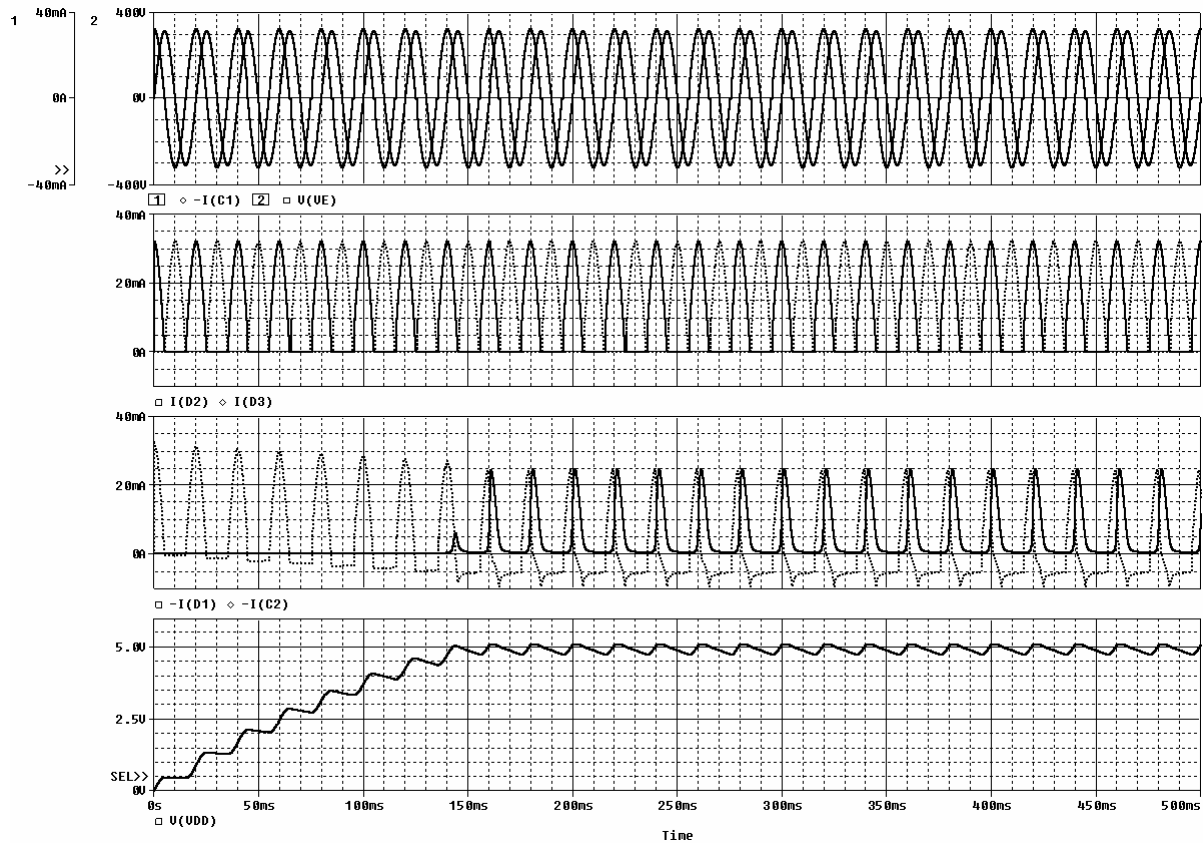
Ve croît toujours. C1 se charge sous une tension positive. C2 continue de gagner des charges.

Si on néglige le courant dans RL, les courants dans C1 et C2 sont identiques.

À $t = 25$ ms, en fin de charge de C1 et C2, les quantités de charges emmagasinées dans les 2 condensateurs sont identiques. En négligeant la tension aux bornes de C2, $Q \approx 311V \cdot C1$. Avec $C1=330$ nF, $Q \approx 102$ μ C. La tension aux bornes de C2 a augmenté de 102 μ C / 100 μ F $\approx 0,46V$.

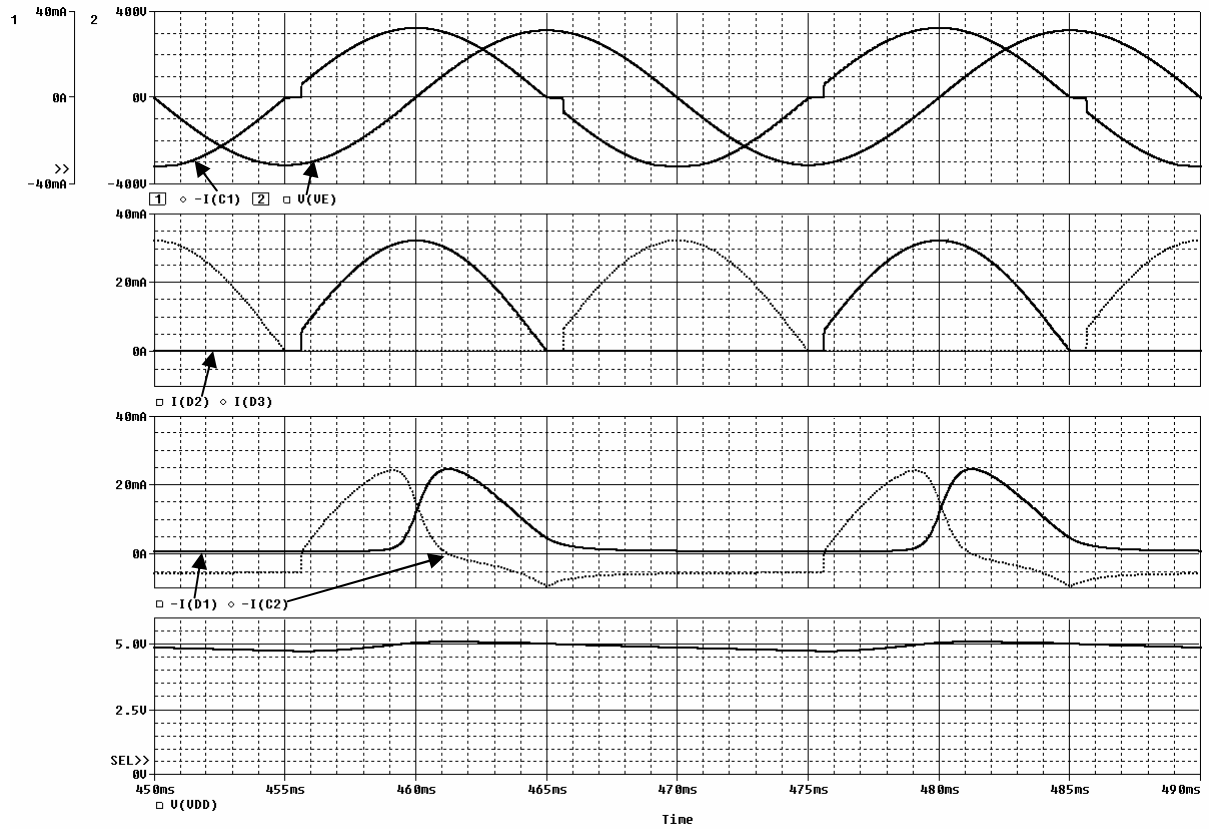
FONCTIONNEMENT HORS CAS LIMITE

$RL = 1k\Omega$ et $C2 = 220\mu F$. Dans ce cas, on observe que la diode zéner conduit sur une durée relativement importante par rapport à la demi-période en régime établi.



Détail du fonctionnement lors du régime établi

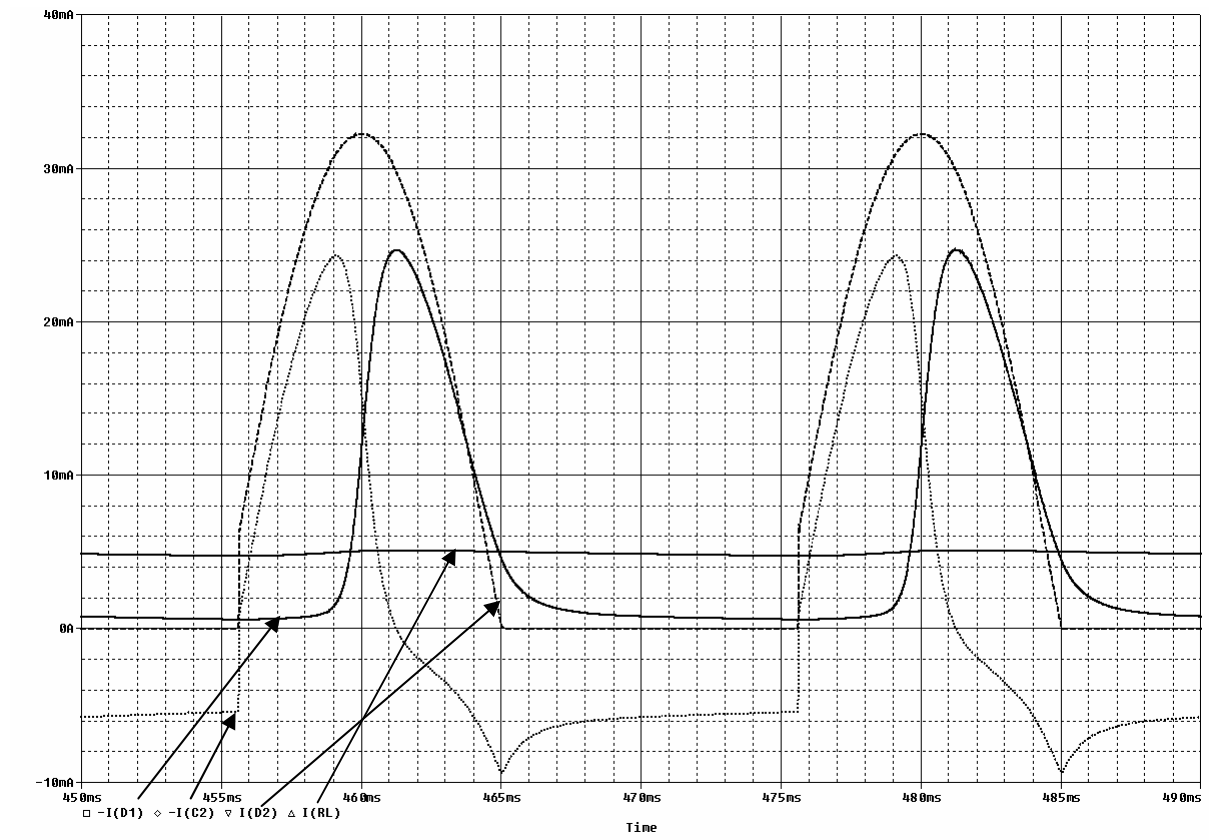
Le régime établi a lieu lorsque C2 a emmagasiné suffisamment de charges pour que la diode zéner conduise. Les chronogrammes détaillés sont donnés ci-dessous :



$V_{DD} \text{ moy} = 4,93\text{V}$

$\Delta V_{DD} = 358 \text{ mV}$

Les courants dans la diode zéner I(D1), le condensateur de lissage I(C2) et la charge I(RL) sont détaillés ci-dessous :



La diode zéner ne cesse jamais de conduire. Pour simplifier les explications, on ne tient compte de la conduction qu'entre 459 ms et 465 ms environ.

entre 455 ms et 459 ms environ

Ve croît. Dès que la tension secteur a suffisamment augmenté pour que D2 conduise, C2 se charge. Aux environ de $t=459$ ms, la tension aux bornes de C2 est assez grande pour que la diode zéner conduise.

Entre 459 ms et environ 461 ms

C2 continue ensuite à se charger, mais une partie du courant circulant dans C1 et D2 passe maintenant dans la diode zéner.

À $t = 461$ ms, le condensateur a fini de se charger.

Entre 461 et 465 ms

Le condensateur se décharge dans la charge et la diode zéner.

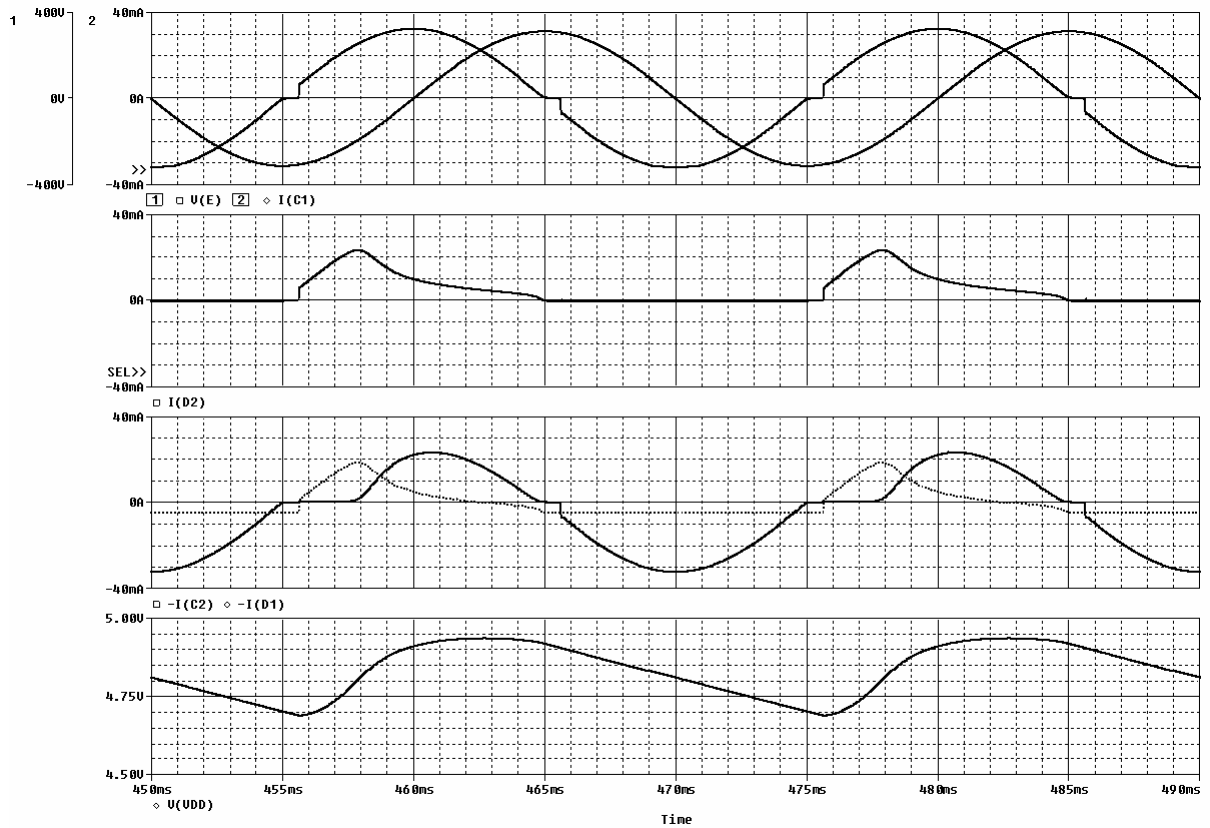
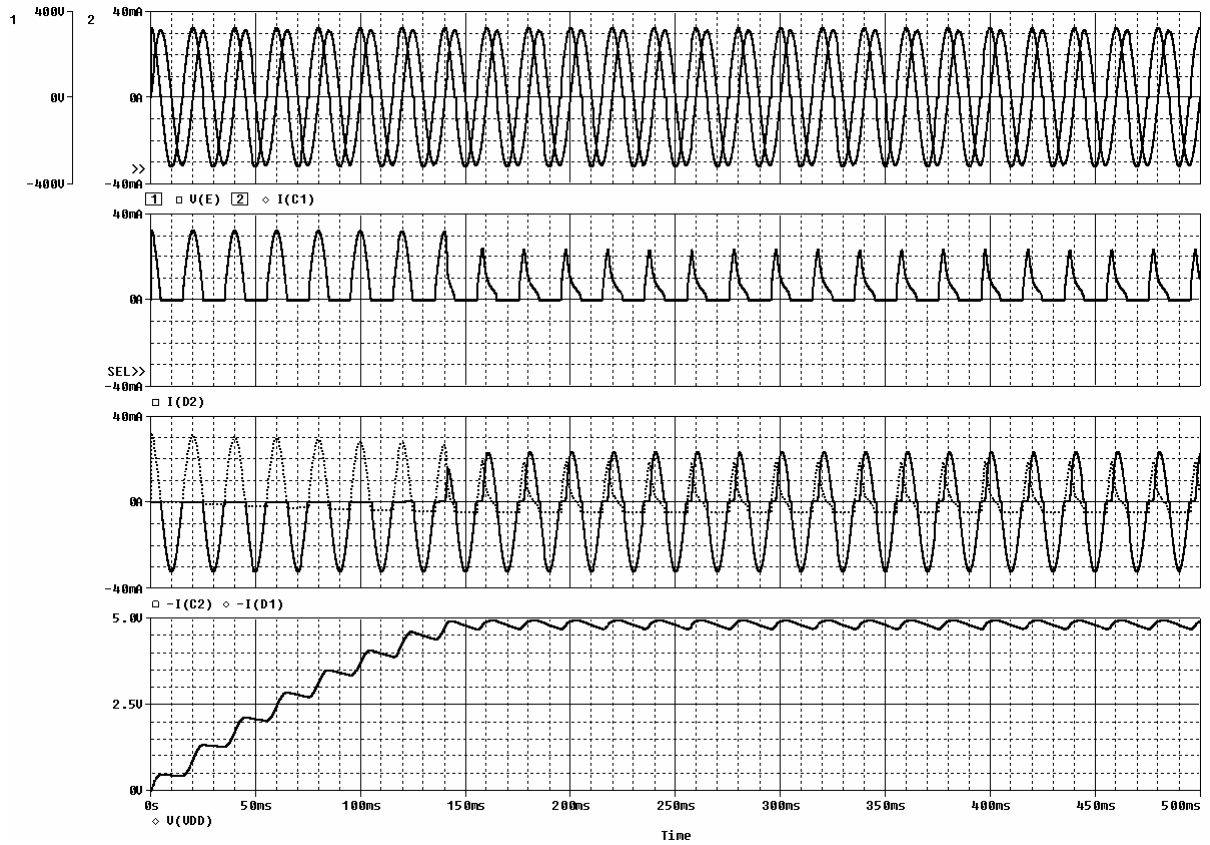
Jusqu'à 464 ms, I_{D2} se sépare lui aussi entre la charge et la diode zéner.

Après 465 ms

Le condensateur se décharge dans la charge. Le petit pic négatif à $t = 465$ ms est dû au courant circulant encore dans la diode zéner.

FONCTIONNEMENT HORS CAS LIMITE POUR LA VARIANTE 2

$R_L = 1k\Omega$ et $C_2 = 220\mu F$. Dans ce cas, on observe que la diode zéner conduit en inverse sur une durée relativement importante par rapport à la demi-période en régime établi.



VDD moy = 4,83V
 $\Delta VDD = 249$ mV