

Hydropulseur BRAUN MD 31

DOSSIER TECHNIQUE

ACADEMIE DE STRASBOURG

**BACCALAUREAT GENERAL - Série S -
- Epreuve de Sciences de l'Ingénieur -**

Epreuves : Partie de travaux pratiques de Sciences de l'Ingénieur,
Oral de contrôle.

Lycée référent :
Lycée Louis Armand
Mulhouse

L'hydropulseur BRAUN MD31

BRAUN

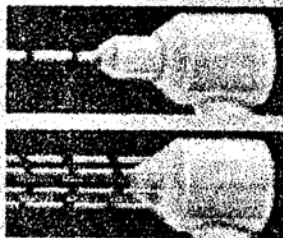
Oral-B

Dossier

Pédagogique

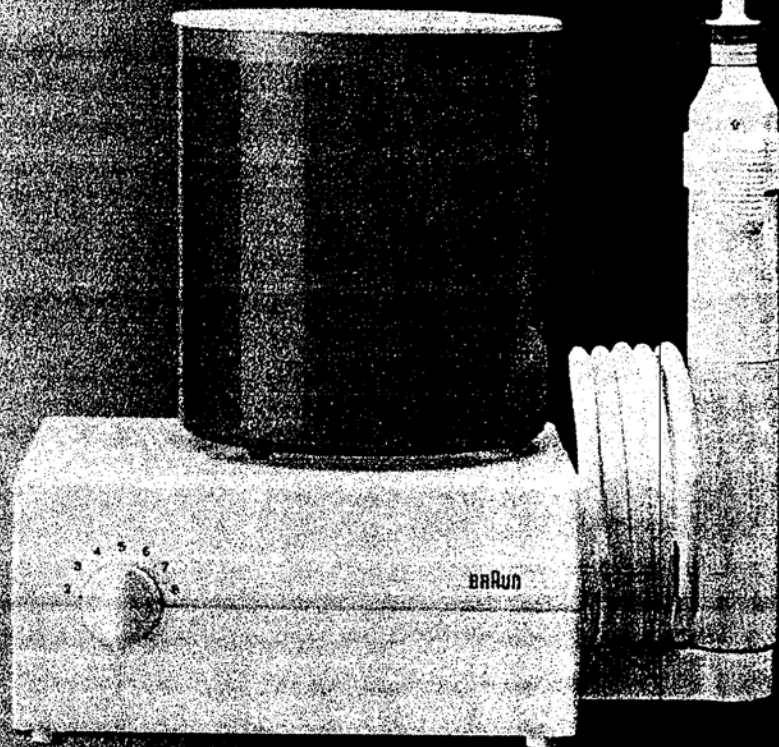
Munddusche
Water jet
Hydropulseur

MD 31



mono/multi-jet

Made in Germany



étude de l'électronique

Présentation de l'appareil :

L'hydropulseur MD 31 Oral-B débarrasse les interstices dentaires des résidus alimentaires et effectue un massage efficace des gencives.

Caractéristiques techniques

Tension : 220 V alternative.

Consommation : 17 W.

Temps d'utilisation maximum : 20 minutes.

Temps de refroidissement : 2 heures.

Contenance : 500 cm³.

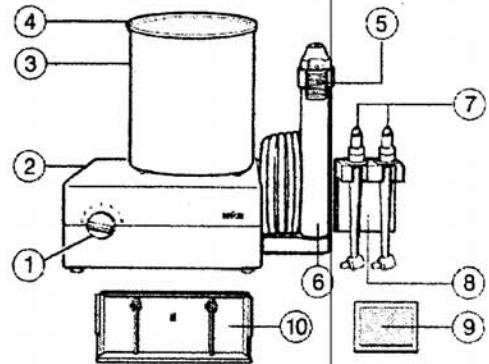
Pression de l'eau : de 0.25 à 0.7 bar réglable progressivement.

Pulsations : de 500 à 1500 par minute (réglable électroniquement).

Cet appareil est conforme aux normes européennes.

Description de l'appareil

1. Réglage de la pression d'eau
2. Corps de l'appareil
3. Réservoir
4. Couvercle
5. Commutateur
6. Poignée
7. 2 embouts emboîtables (canules)
8. Support
9. Adhésif
10. Support mural destiné à l'appareil



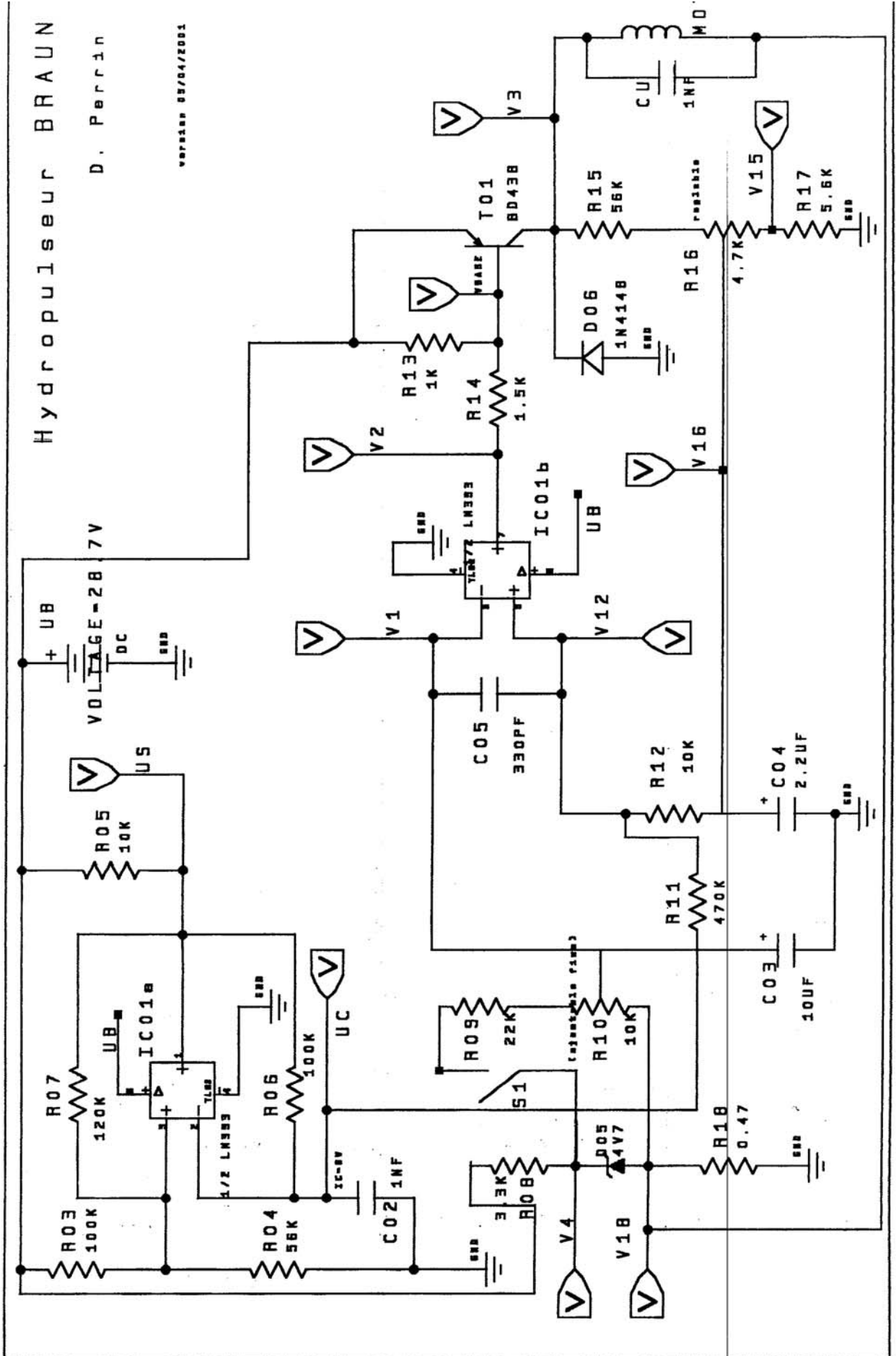
Pour utiliser l'hydropulseur,

- vous remplirez le réservoir (3) avec de l'eau et le placerez sur son socle (2) en l'enfonçant.
- vous placerez un embout (7) sur la poignée (6), un « clic » devra se faire entendre.
- vous choisirez la pression désirée à l'aide du bouton de réglage (1); une pression faible sera choisie si vos gencives sont fragiles ou si l'utilisateur est un enfant.
- vous sélectionnerez sur l'embout le mode mono-jet pour le nettoyage des dents et des espaces interdentaires, le mode multi-jets pour le massage des gencives.
- vous vous pencherez au dessus du lavabo, dirigerez l'embout sur vos dents et mettez l'appareil en marche en poussant vers le haut le commutateur (5) ; l'eau sous pression sortira quelques secondes plus tard. Vous garderez votre bouche entre-ouverte pour permettre à l'eau de s'écouler dans le lavabo.

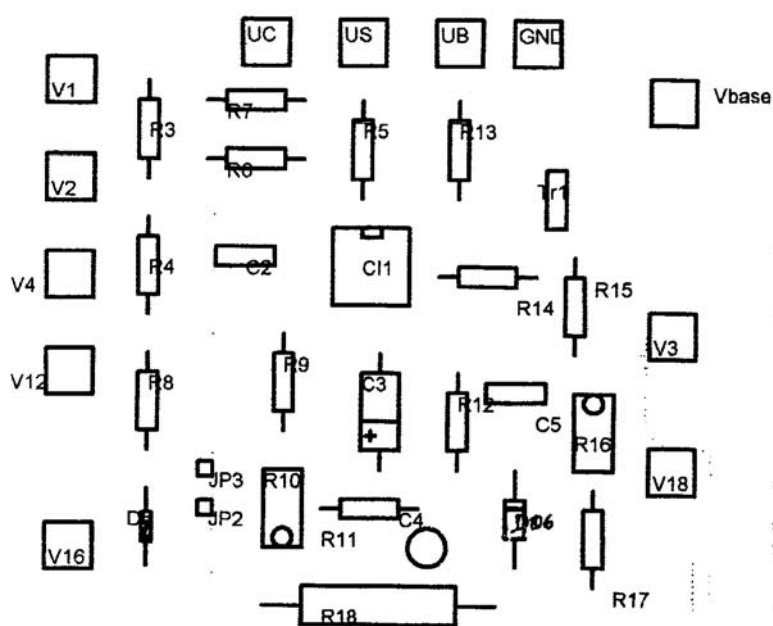
Hydropulseur BRAUN

D. Perrin

VERSION 03/04/2001

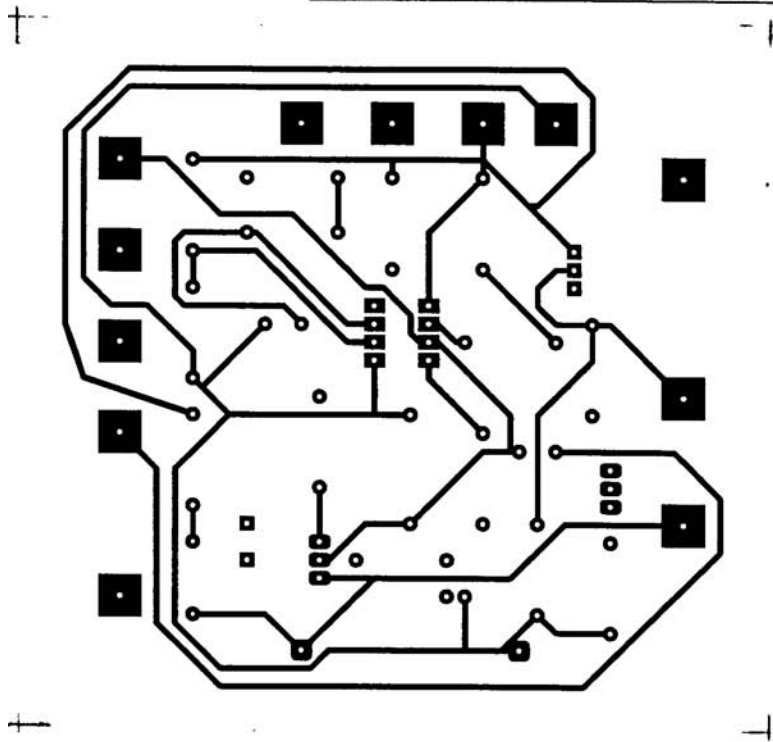


Hydropulseur BRAUN MD31



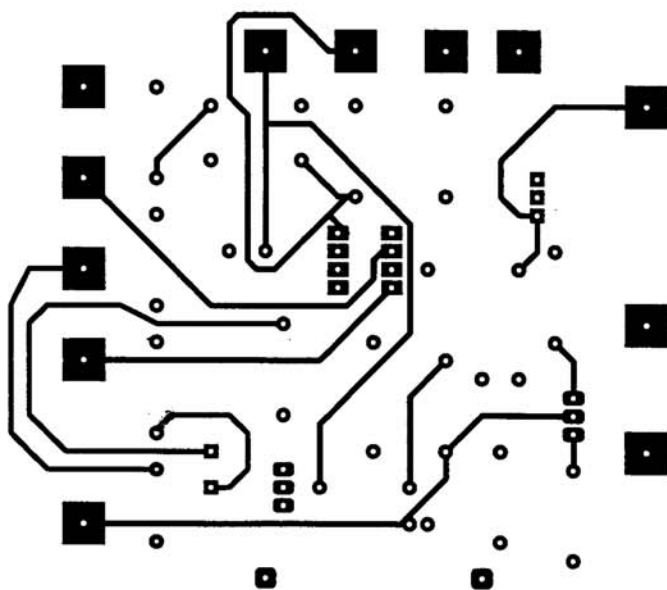
Hydropulseur BRAUN MD31

WINTYPON / 04/04/01 / 11h36



face cuivre

WINTYPON / 04/04/01 / 11h36



face composants